

Für den professionellen Anwender

Ersatzteilkatalog

For the professional user

Spare parts catalogue

Klasse: VEB100-3 A. 4
Class:

Stand: 30.07.2025
Dated:

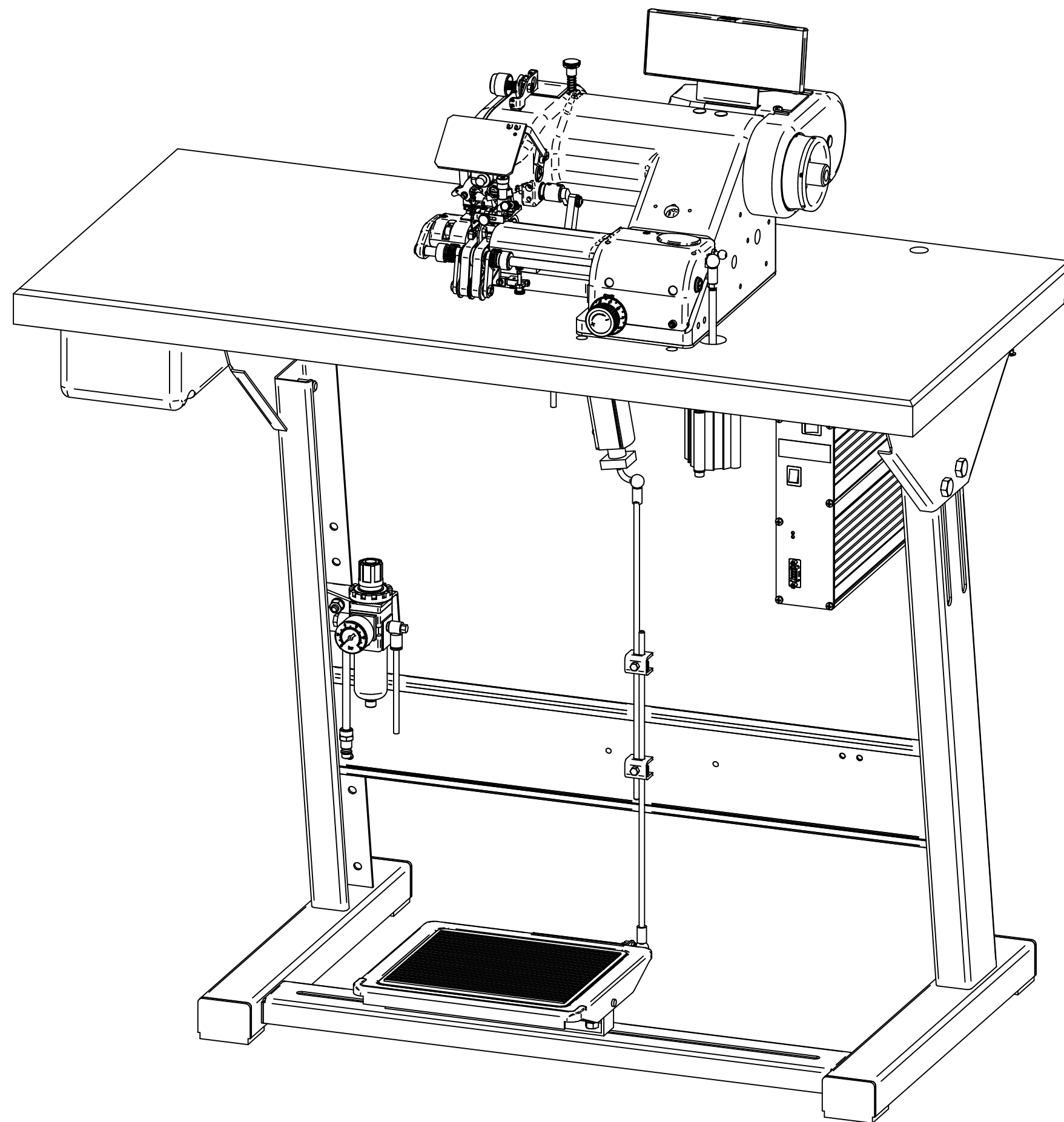
Im Zeichen der Qualität

Sie finden die Strobel-Schutzmarke auf jeder Strobel-Maschine, die unser Werk verlässt. Und das aus gutem Grund. Denn dieses Zeichen garantiert Ihnen die hohe Qualität unserer Produkte. Qualität, die Vertrauen schafft - in unsere Technik, unseren Service und nicht zuletzt in unseren guten Namen.

The sign of quality

You find the Strobel trademark on every Strobel machine leaving our works. And with good reason. This symbol is a guarantee of the high quality of our products. Quality which creates trust - trust in our technology, our service and, not least of all, in our good name.





VEB100-3

Übersicht
Overview

2023-02-20

page 4 of 26

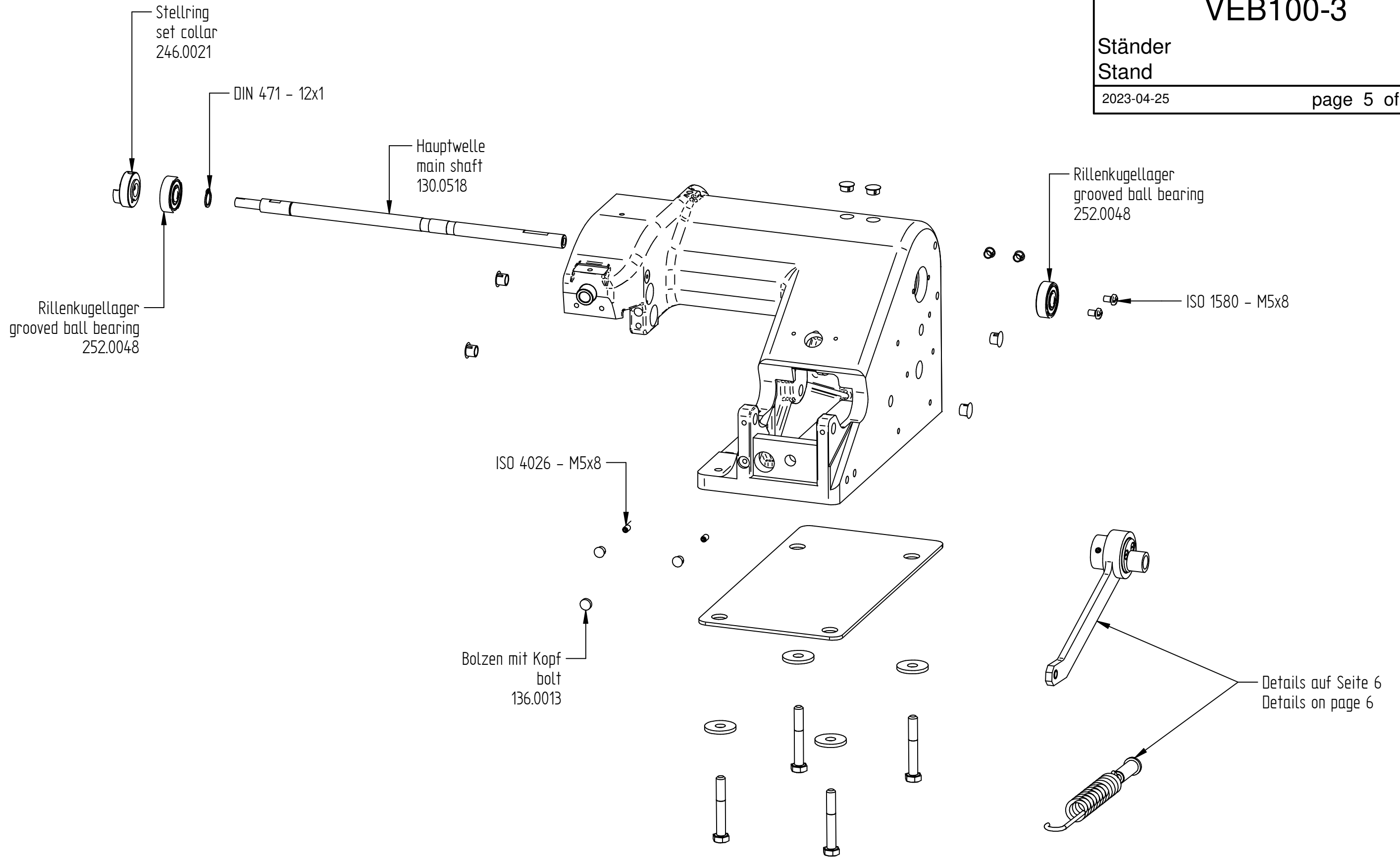
Inhaltsverzeichnis / contents		
Seite/page 4	Übersicht	Overview
Seite/page 5	Ständer	Stand
Seite/page 6	Ständer Details	Stand Details
Seite/page 7	Handrad	Handwheel
Seite/page 8	Kopf	Head
Seite/page 9	Kopf Details	Head Details
Seite/page 10	Stofftragarm	Support Arm
Seite/page 11	Stofftragarm Details	Support arm details
Seite/page 12	Riementransport	Belt conveyor
Seite/page 13	Stichplatte	Stitch plate
Seite/page 14	Fadenführung	Thread guide
Seite/page 15	Sichtschutz	Eye protection
Seite/page 16	Kniehebel	Knee lever
Seite/page 17	Arbeitsplatte	Workplate
Seite/page 18	LED Leuchte	LED sewing lamp
Seite/page 19	Fadenabschneider	Thread trimmer
Seite/page 20	Gestell	Table and stand
Seite/page 21	Wartungseinheit	Service unit
Seite/page 22	Pneumatik Details	Pneumatic details
Seite/page 23	Masse Anschluss	Ground connection
Seite/page 24	Digitalanzeige	Digital display

VEB100-3

Ständer
Stand

2023-04-25

page 5 of 26



VEB100-3

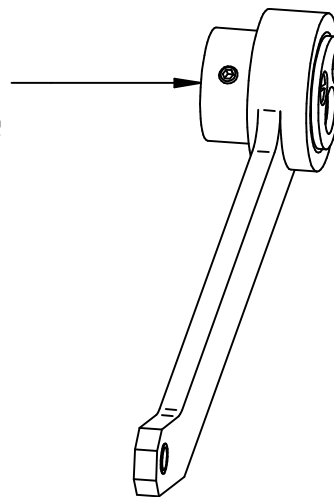
Ständer Details

Stand details

2022-07-06

page 6 of 26

Drückerhebel kpl
plunger lever complete
221.0939

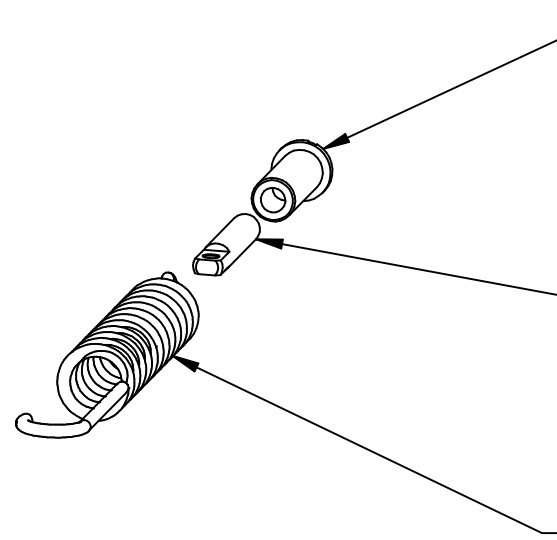


Distanzrohr
distance tube
154.0158

Gewindehülse
screw collar
133.0829

Federeinhängbolzen
pin
133.0828

Zugfeder
pull-spring
162.0006

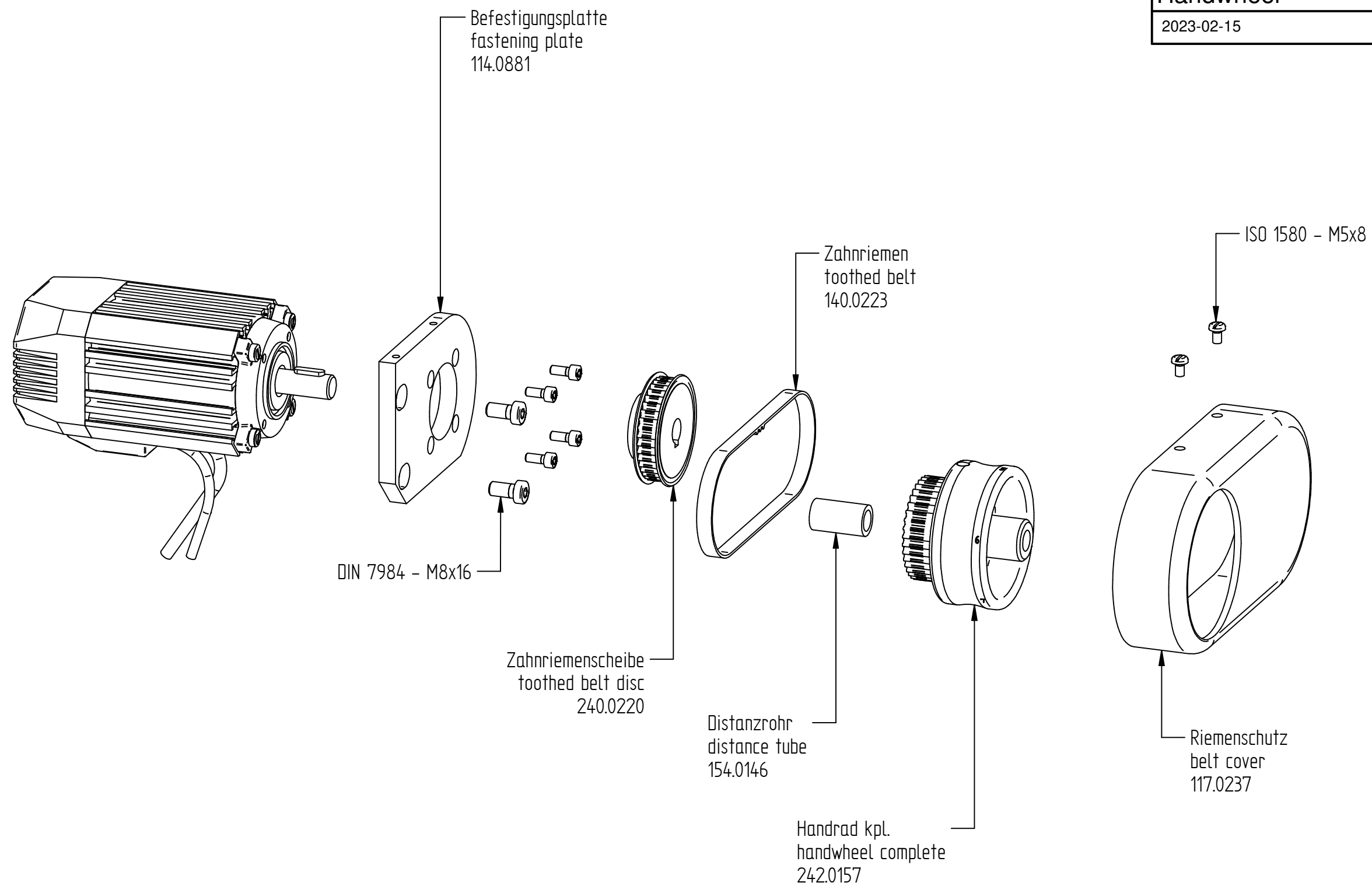


VEB100-3

Handrad
Handwheel

2023-02-15

page 7 of 26

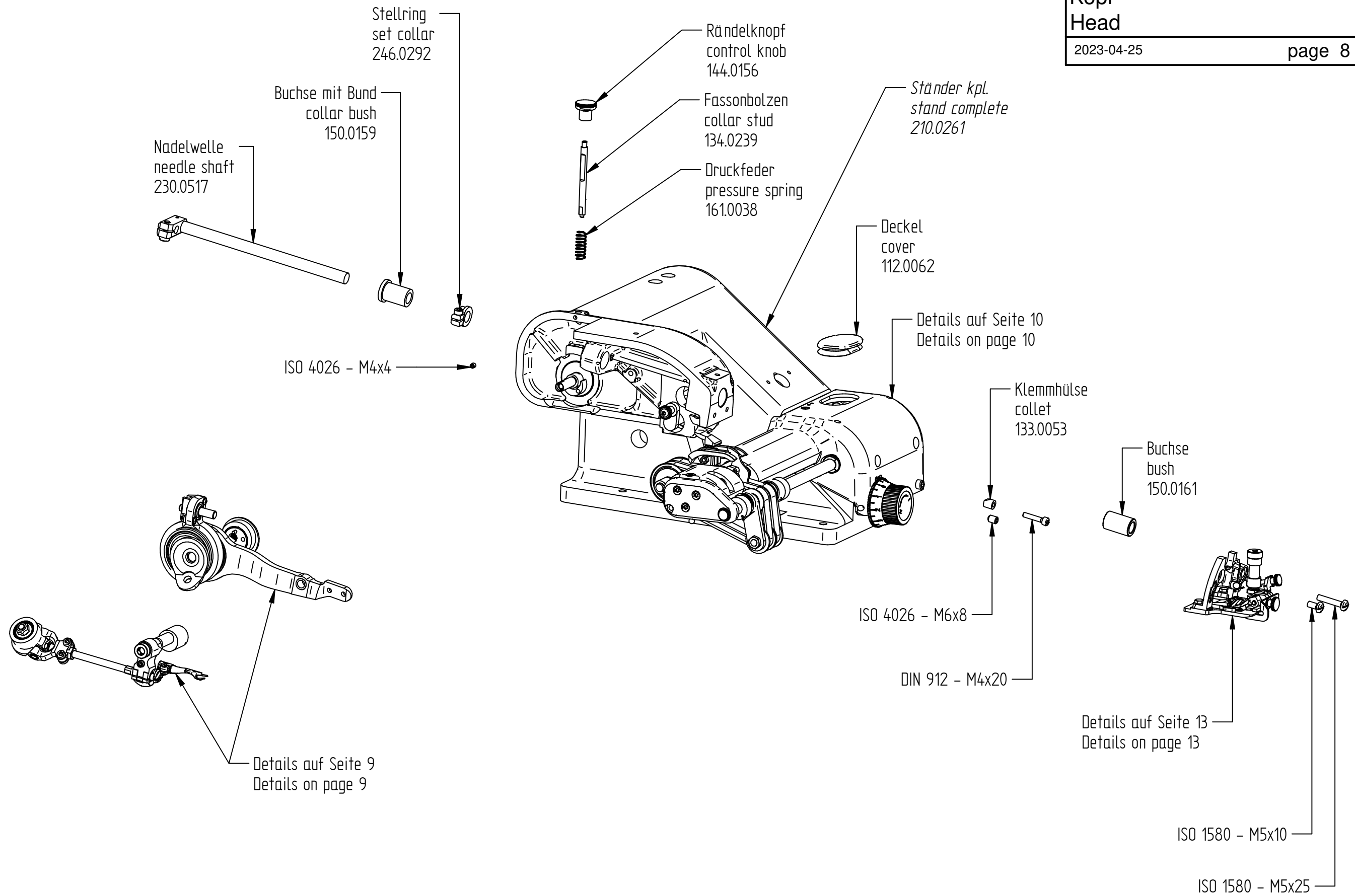


VEB100-3

Kopf
Head

2023-04-25

page 8 of 26

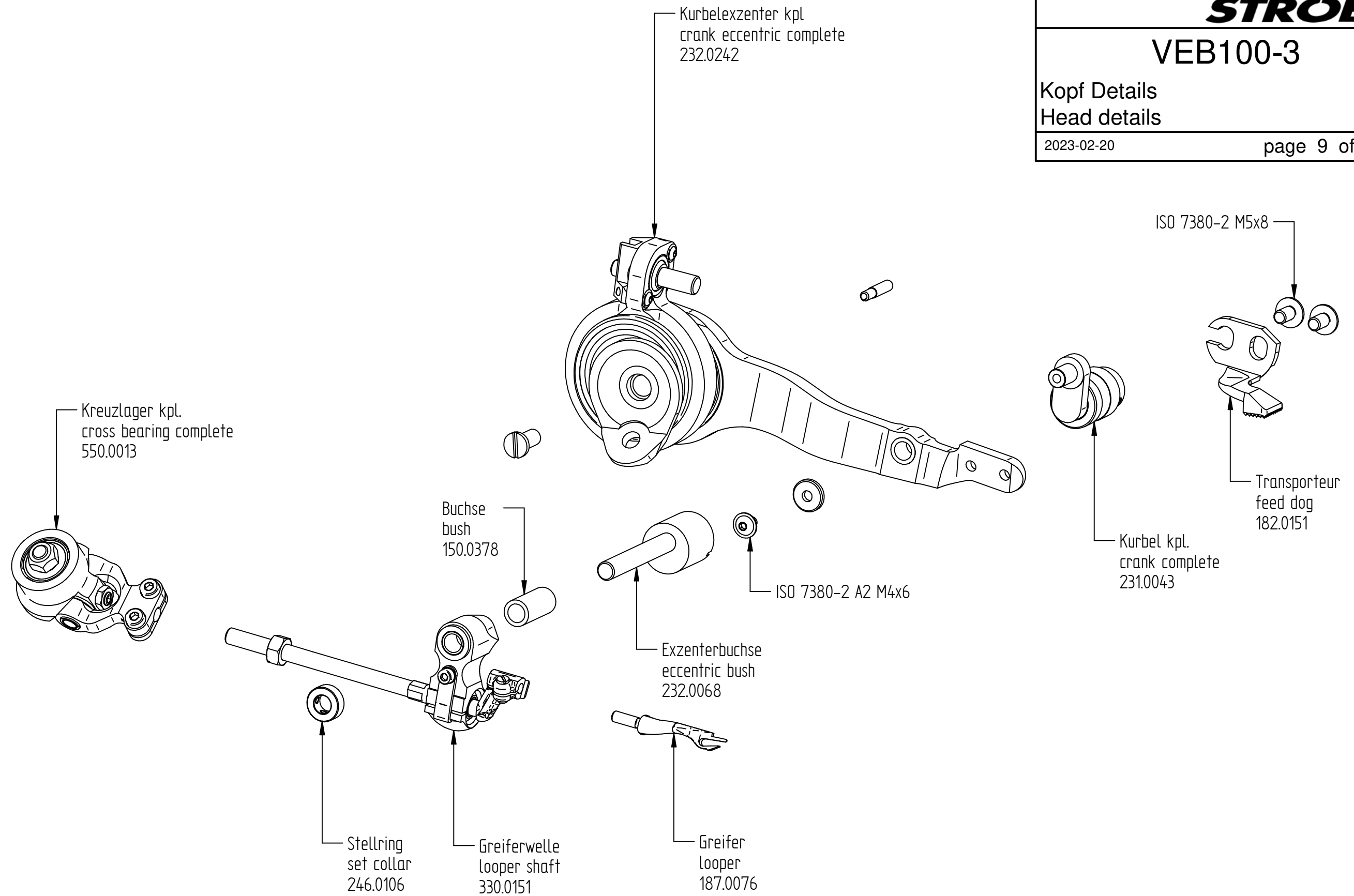


VEB100-3

Kopf Details
Head details

2023-02-20

page 9 of 26



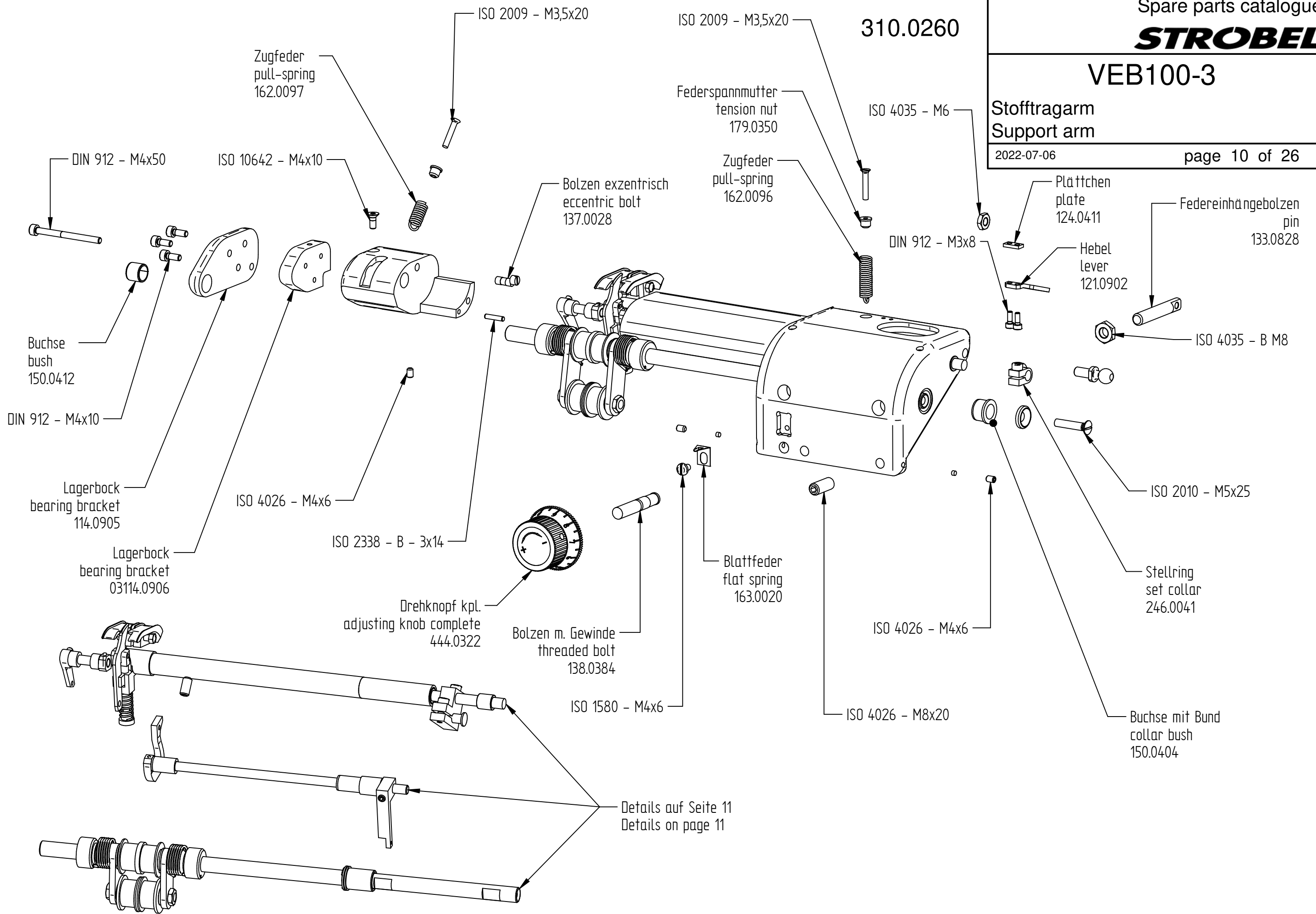
VEB100-3

**Stofftragarm
Support arm**

2022-07-06

page 10 of 26

310.0260

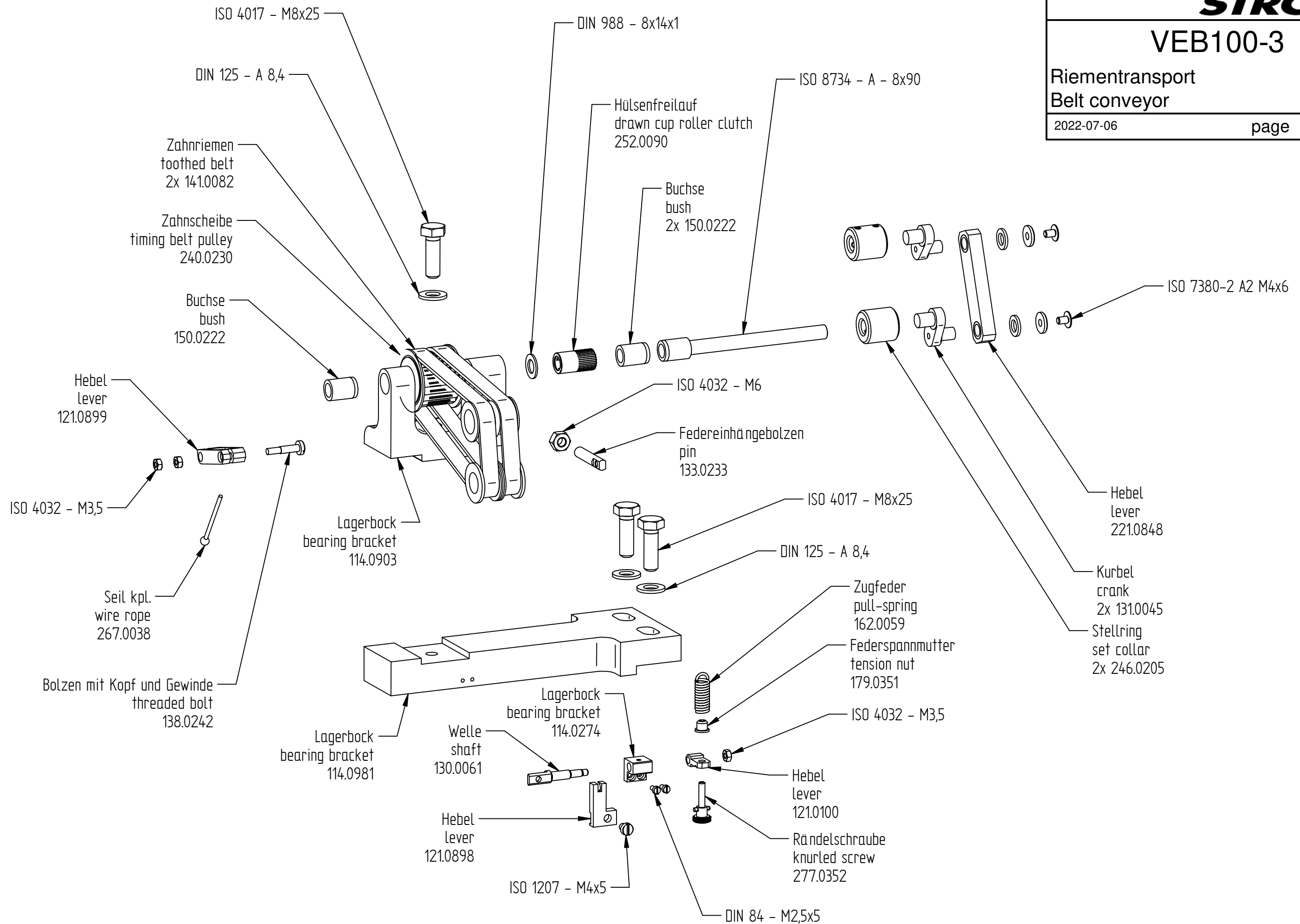


VEB100-3

Riementransport
Belt conveyor

2022-07-06

page 12 of 26



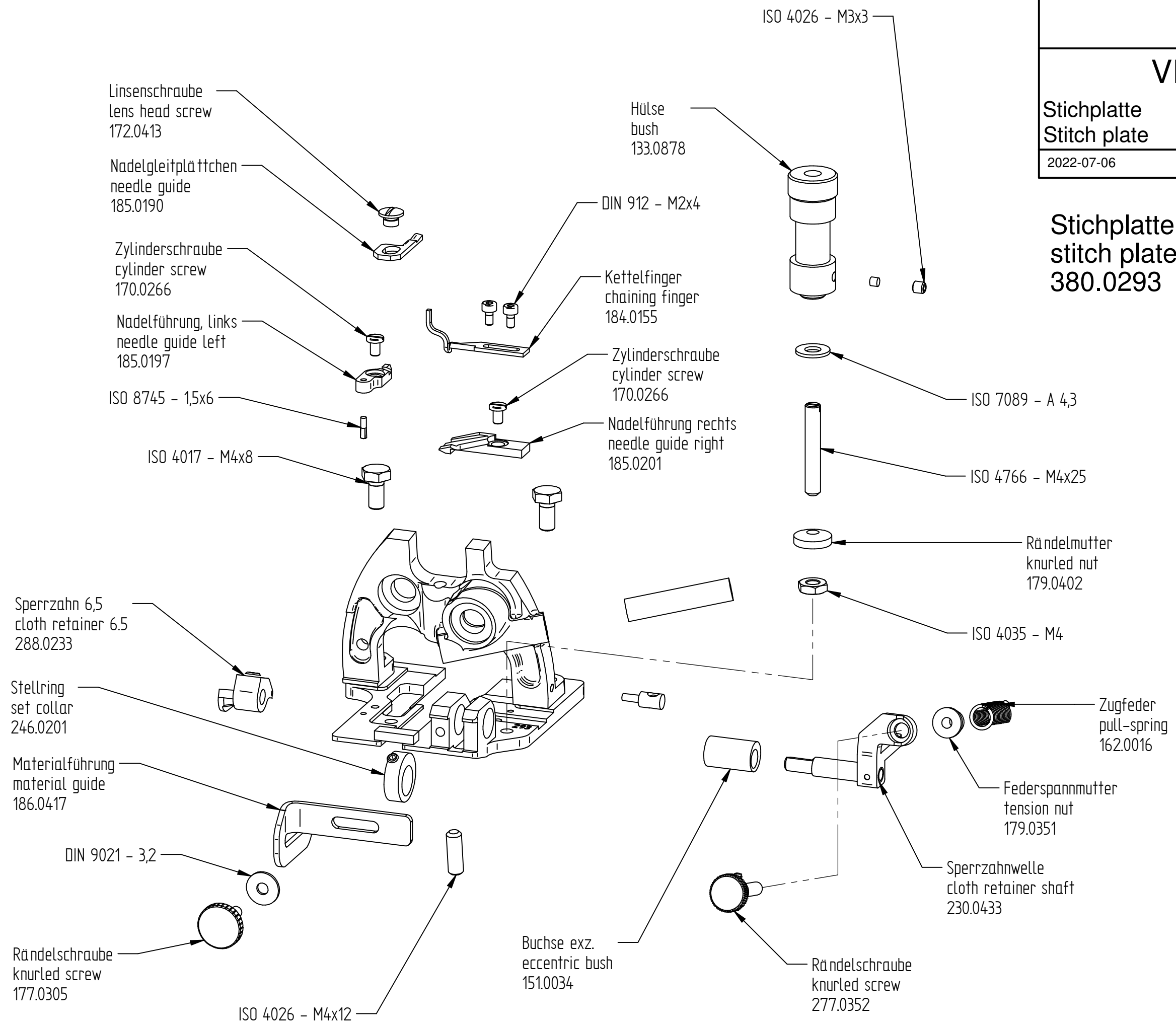
VEB100-3

Stichplatte
Stitch plate

2022-07-06

page 13 of 26

Stichplatte kpl. 7 mm
stitch plate 7 mm
380.0293

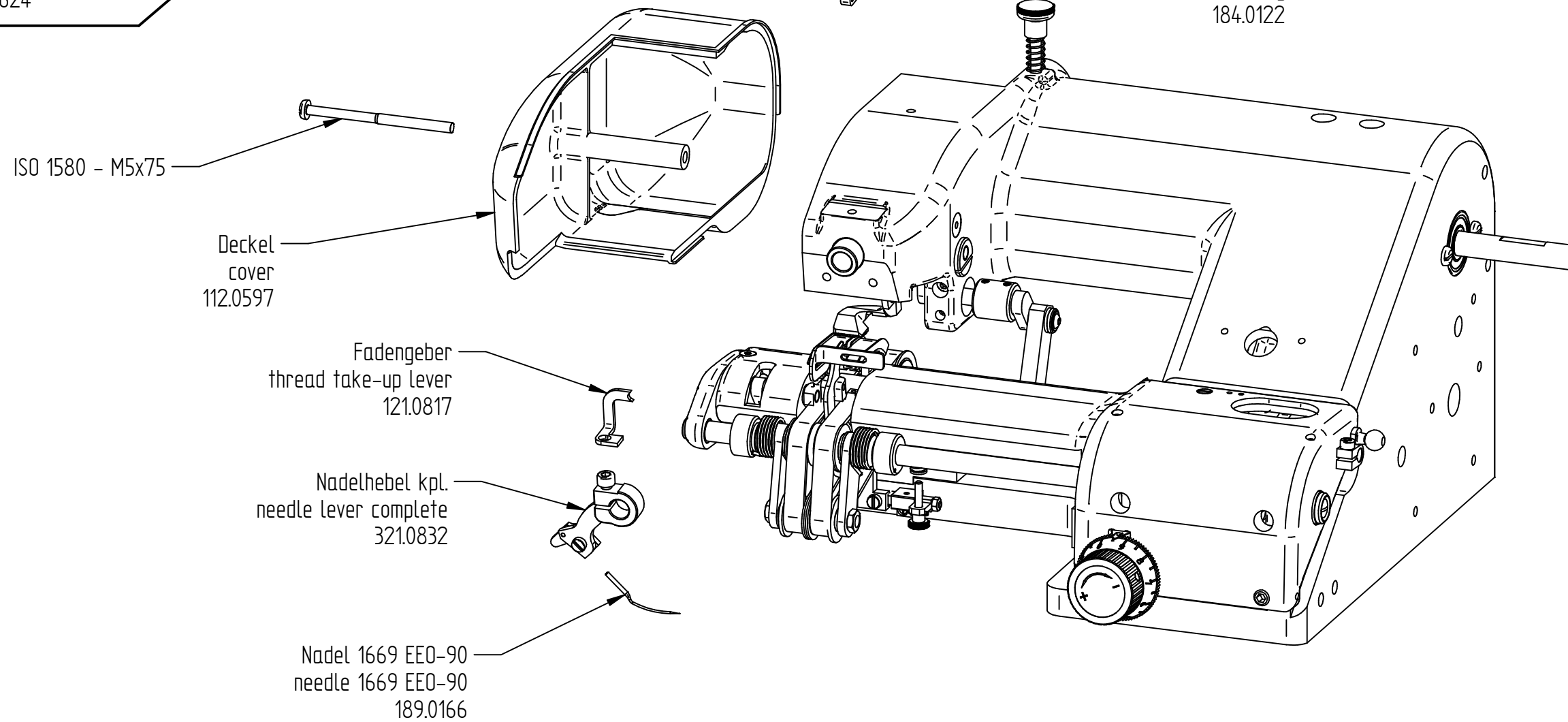
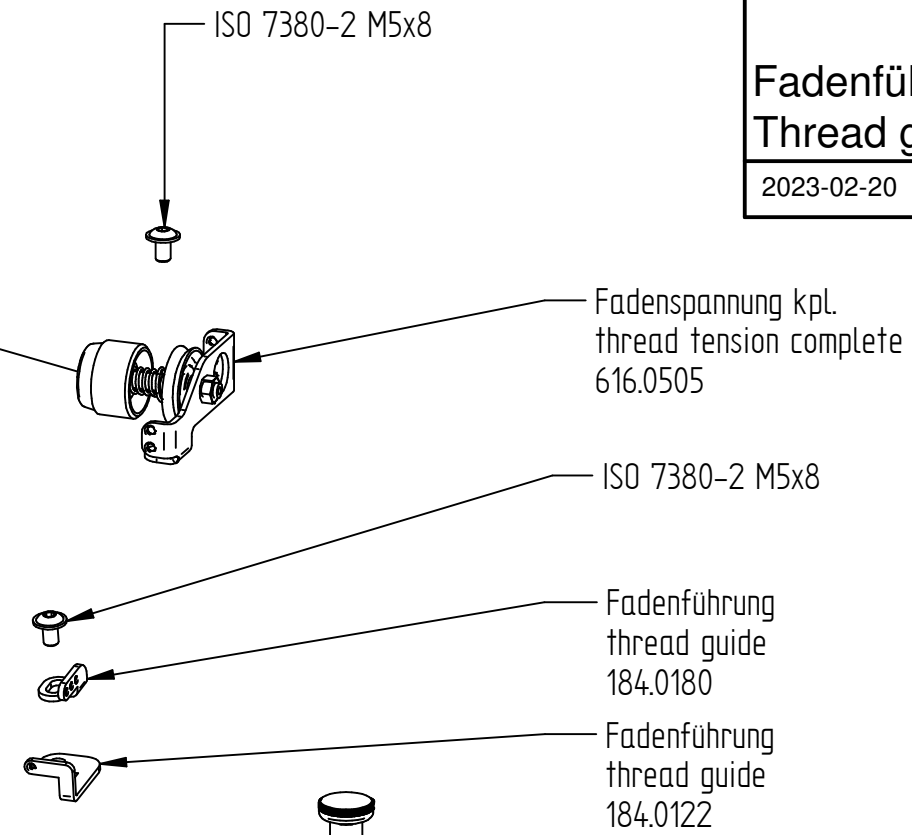
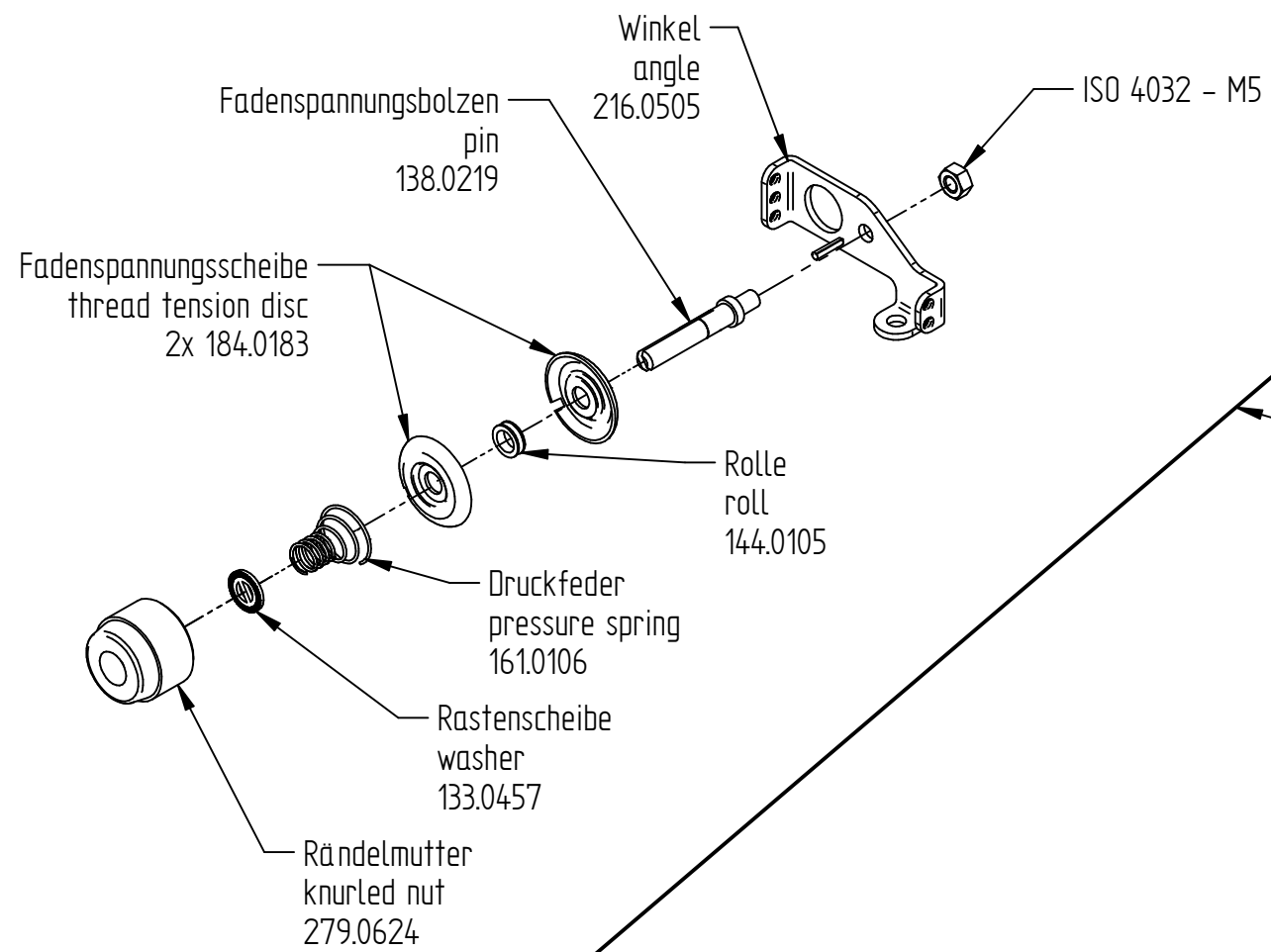


VEB100-3

Fadenführung
Thread guide

2023-02-20

page 14 of 26



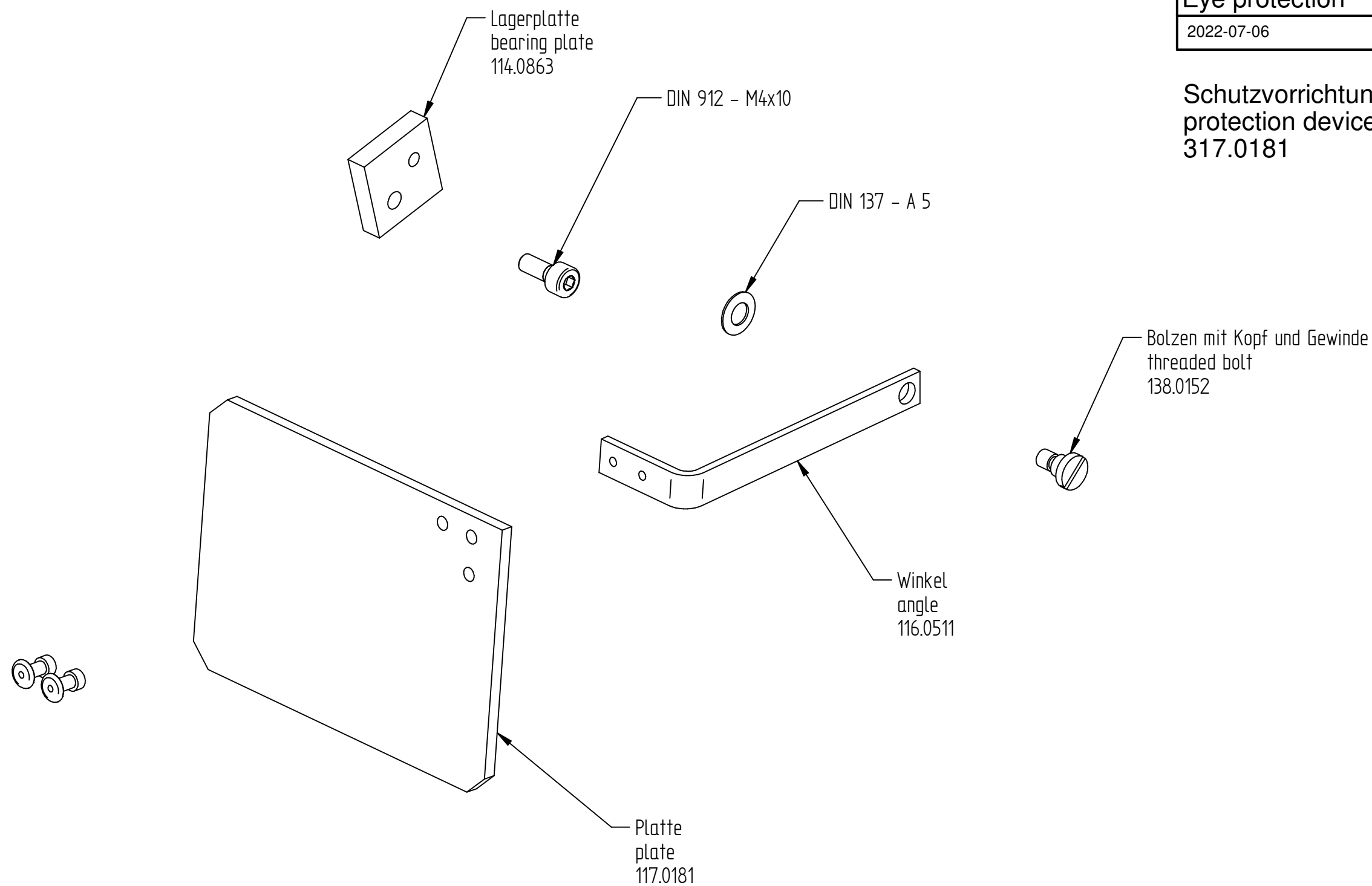
VEB100-3

Sichtschutz
Eye protection

2022-07-06

page 15 of 26

Schutzvorrichtung kpl.
protection device complete
317.0181



VEB100-3

Kniehebel
Knee lever

2022-07-06

page 16 of 26

Kniehebel kpl.
knee lever complete
533.0175



VEB100-3

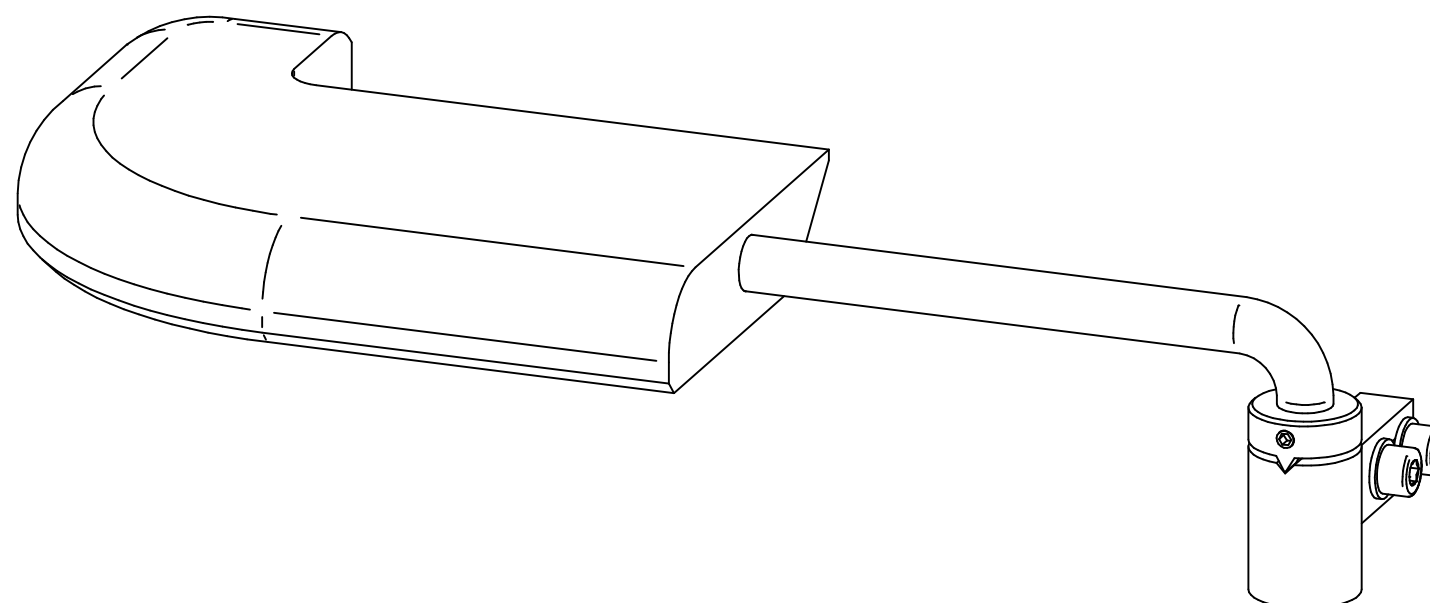
Arbeitsplatte

Workplate

2023-02-20

page 17 of 26

Arbeitsplatte kpl.
workplate complete
313.0137



VEB100-3

LED Leuchte
LED sewing lamp

2023-02-20

page 18 of 26

LED Leuchte
LED sewing lamp
297.0317



Optional

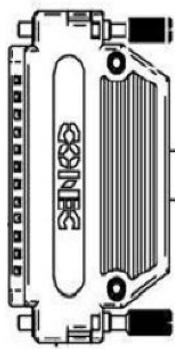
VEB100-3

Fadenabschneider
Thread trimmer

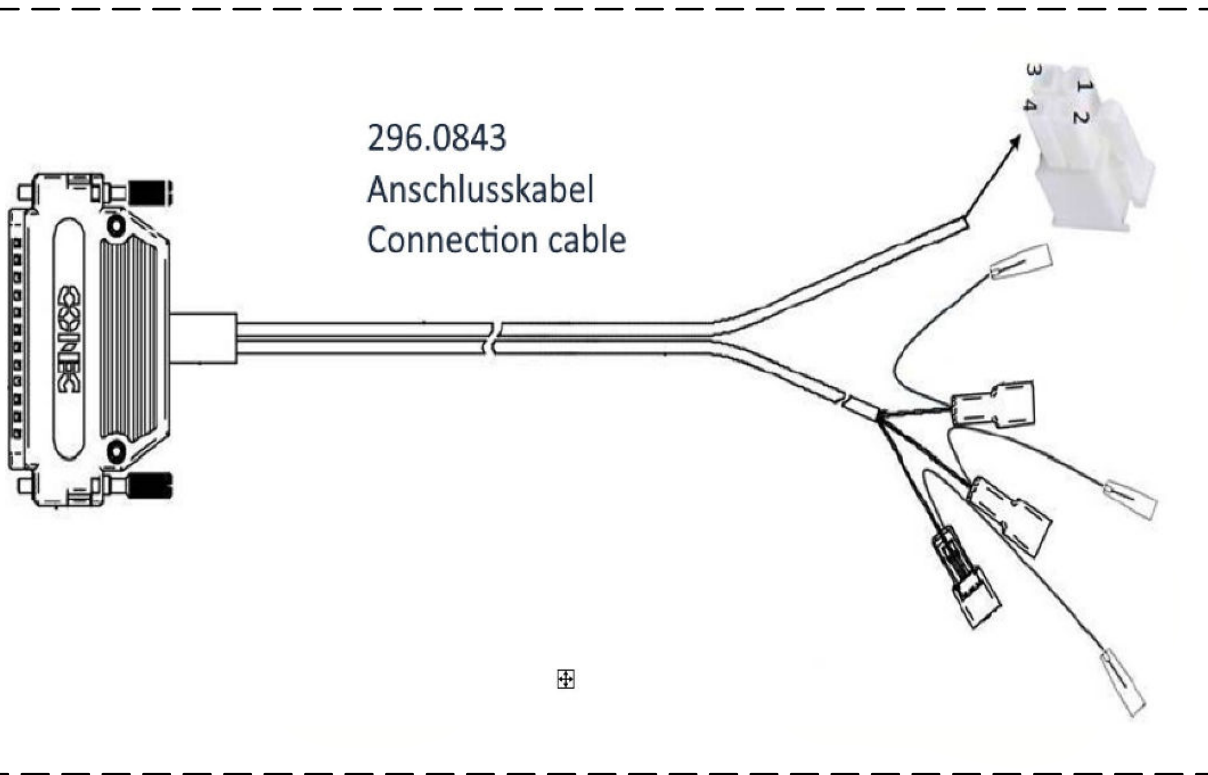
2023-04-18

page 19 of 26

Fadenabschneider kpl.
Thread trimmer complete
898.0496



296.0843
Anschlusskabel
Connection cable



Buchse mit Gewinde
threaded bush
150.0372

Schelle
clamp
212.0486

Stellring
set collar
246.0188

Drehmagnet
rotary magnet
698.0695

DIN 912 - M4x10

Blattfeder
flat spring
163.0096

Mikroschalter kpl.
micro switch complete
397.0299

Platte
plate
224.0323

ISO 4026 - M4x5

DIN 6797 - J 4,3

ISO 4032 - M4

DIN 6912 - M4x12

ISO 7380-2 M4 x 6

Messer
knife
184.0097

Zahnrad
gear wheel
240.0186

Buchse
bush
150.0373

Welle
shaft
130.0394

Messer
knife
184.0096

Scheibe
washer
169.0022

Druckfeder
pressure spring
161.0056

Fadenabschneider kpl.
Thread trimmer complete
698.0496

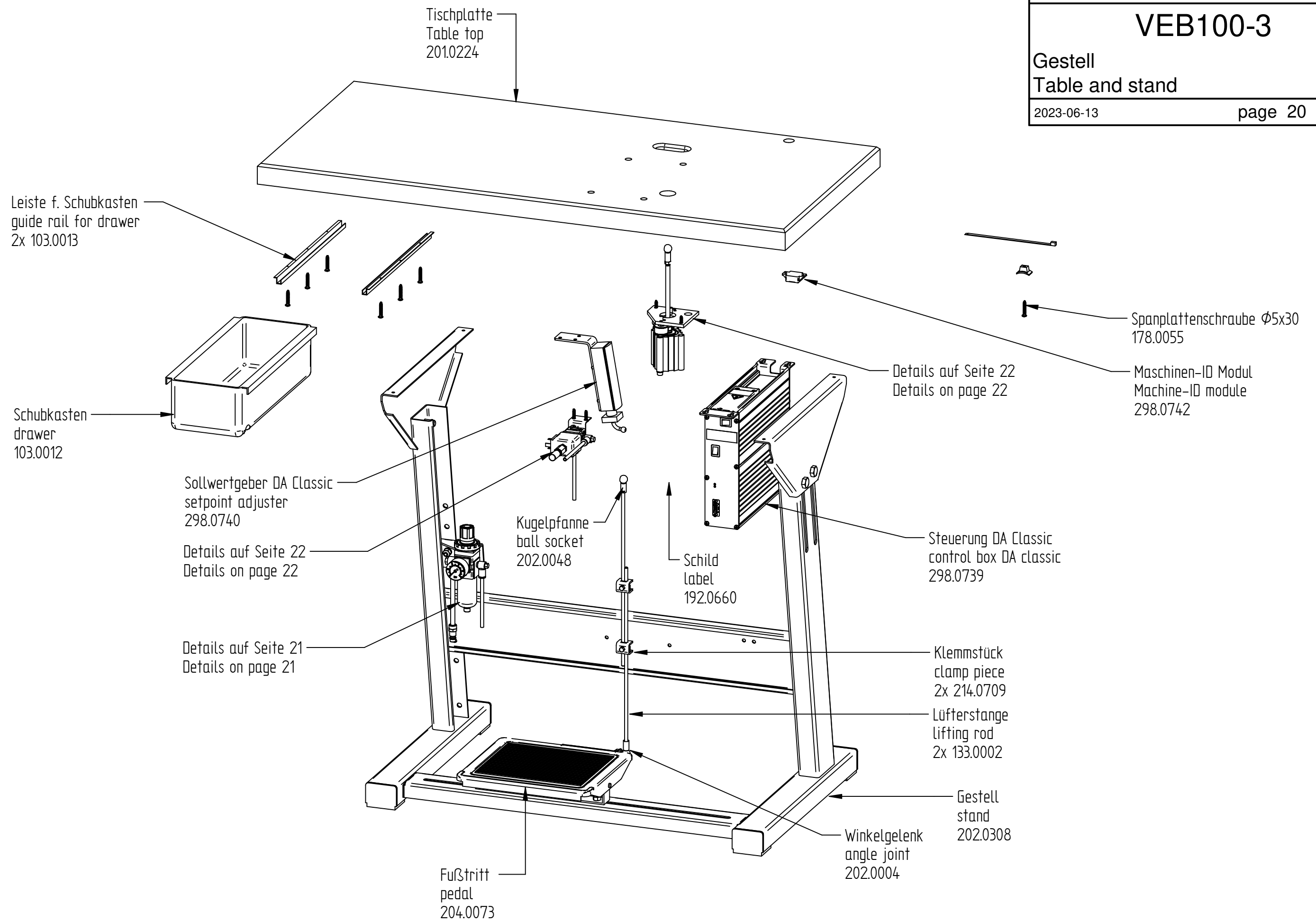
Optional

VEB100-3

Gestell
Table and stand

2023-06-13

page 20 of 26



Optional

VEB100-3

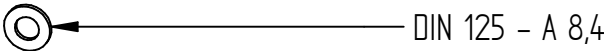
Wartungseinheit
Service unit

2022-07-06

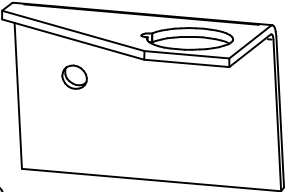
page 21 of 26



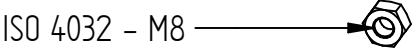
ISO 4017 - M8x20



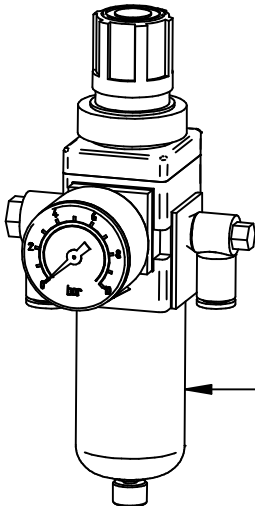
DIN 125 - A 8,4



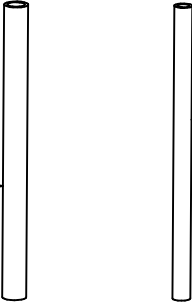
DIN 127 - B 8



ISO 4032 - M8

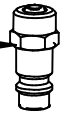


Wartungseinheit
service unit
293.0975



Pneumatikschlauch
pneumatic hose
193.0478

Pneumatikschlauch
pneumatic hose
193.0473



Schnellverschlusskupplung
coupling
297.0170

VEB100-3

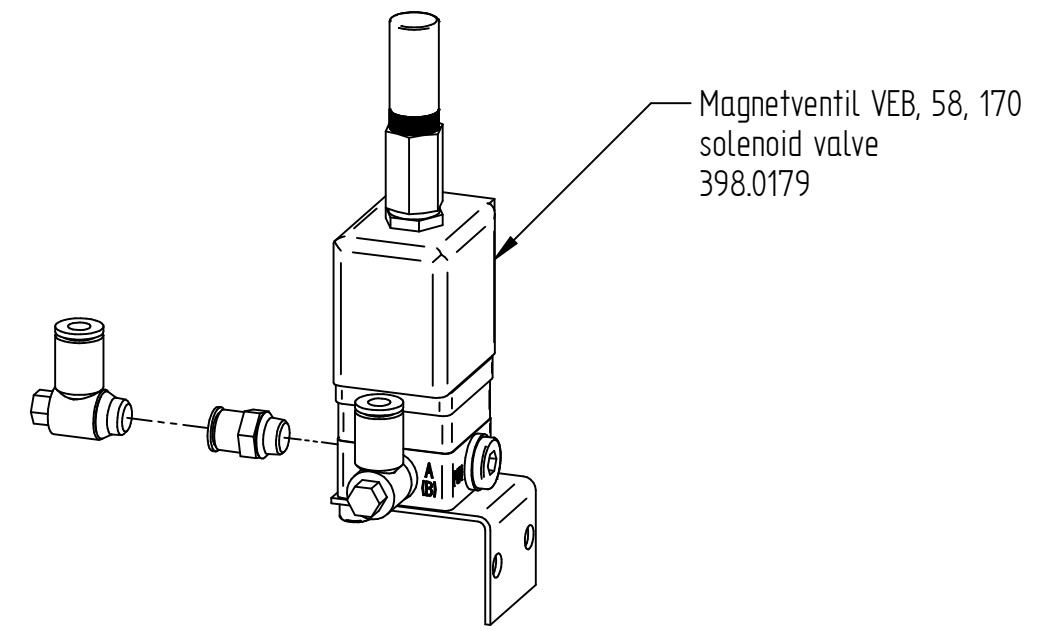
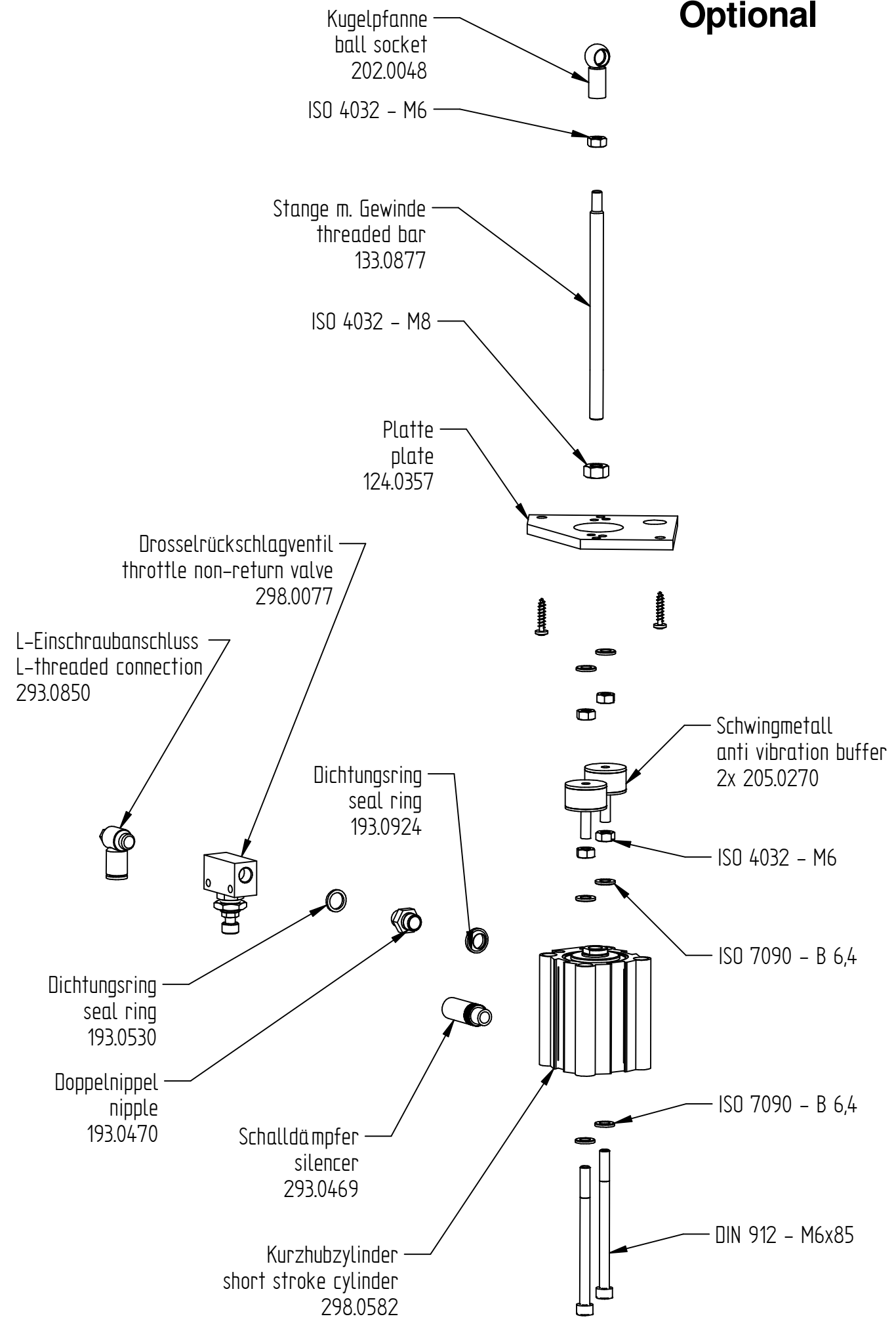
Pneumatik Details
Pneumatic details

2022-07-06

page 22 of 26

Optional

Optional



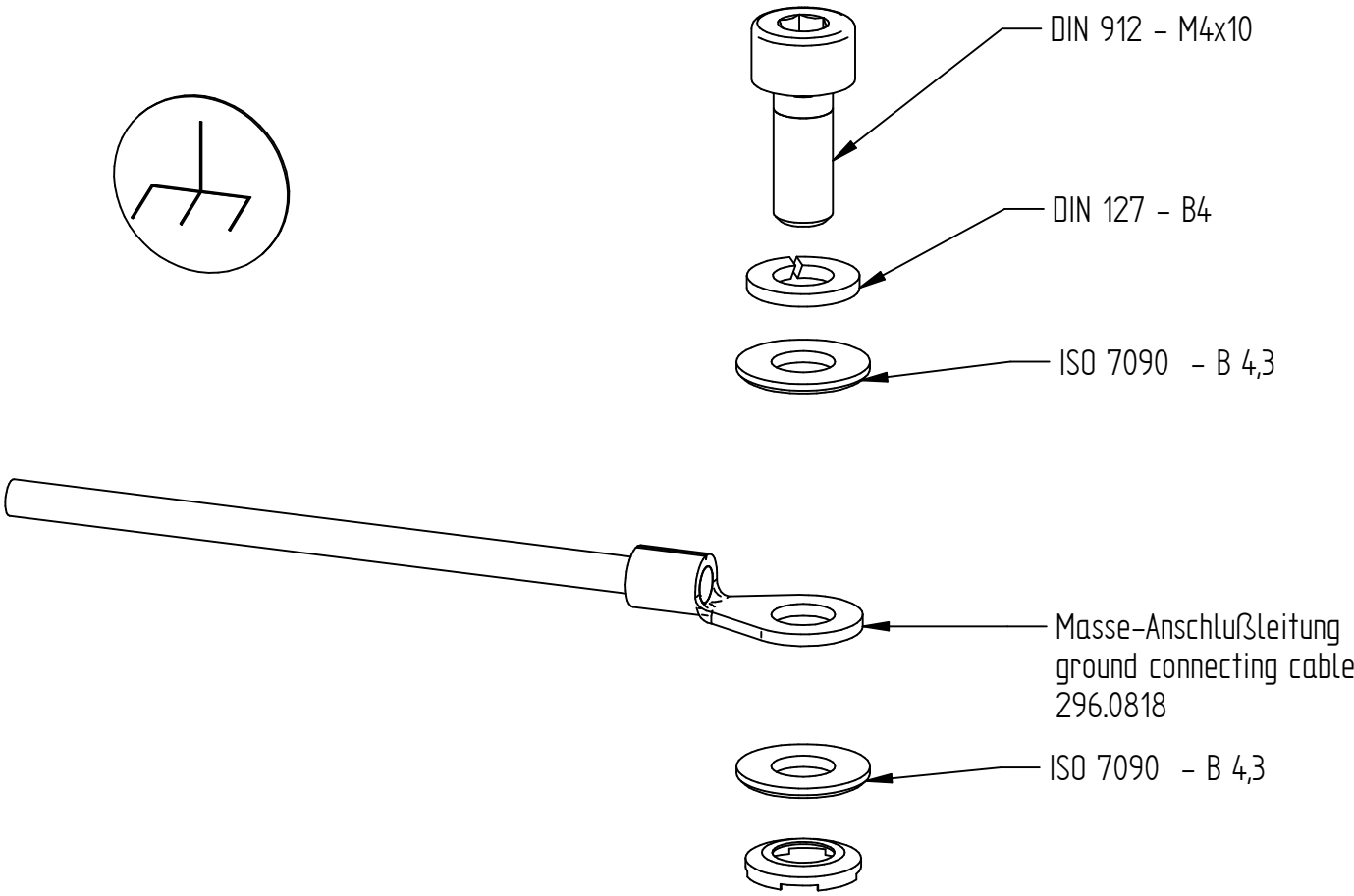
Optional

VEB100-3

Masse Anschluss
Ground connecting

2022-07-06

page 23 of 26



Optional

Spare parts catalogue

STROBEL

VEB100-3

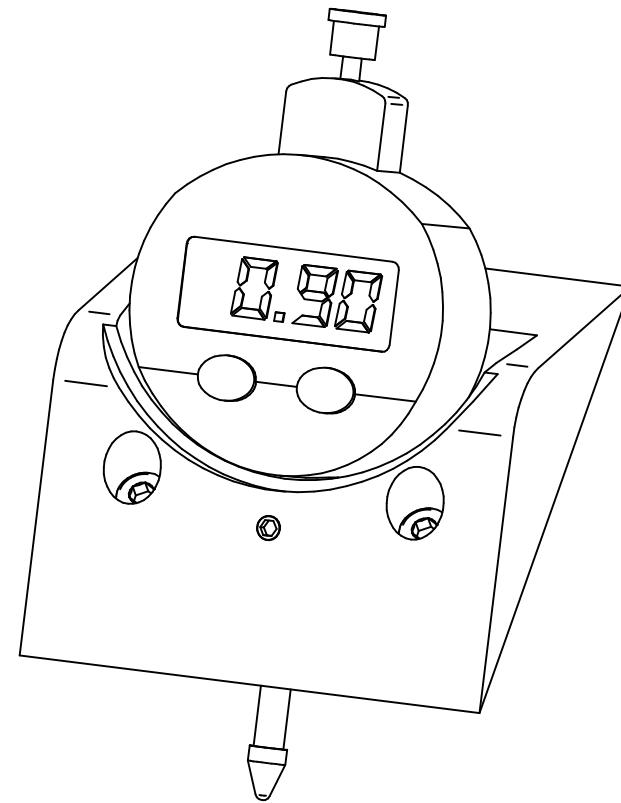
Digitalanzeige

Digital display

2022-07-06

page 24 of 26

Digitalanzeige kpl.
digital display complete
392.0637



Und wir können noch mehr für Sie tun!

Unser Lieferprogramm bietet für jede Branche und jegliche Anforderung genau die richtige Problemlösung.

Für die Bekleidungsindustrie:

- Ein- und Zweifaden-Hochleistungs-Saummaschinen
- Doppelblindstich-Saummaschinen
- Zweifaden-Blindstich-Staffiermaschinen
- Roll- und Flachpikiermaschinen
- Pikier-Automat
und
- weitere Spezial-Nähmaschinen

Für die Schuhverarbeitung:

- Einfaden-Überwendlich-maschinen mit und ohne Differentialtransport

Für Kürschnereien und Pelzkonfektionen:

- Pelzschnellnäher

Für Heimtextilien:

- Ein- und Zweifaden-Blindstichmaschinen

Für die Polsterverarbeitung:

- Ein- und Zweifaden-Überwendlichmaschinen
- Ein- und Zweifaden-Blindstichmaschinen

Für die Konfektion technischer Textilien:

- Ein- und Zweifaden-Überwendlichmaschinen

The sign of quality

Our range offers the correct problem solution for every branch and for all requirements.

For the clothing industry:

- *Single and two thread high performance hemming machines*
- *Bluff edge hemming machines*
- *Two thread blindstitch felling machines*
- *Roll and flat padding machines*
- *Automatic lapel padding machine
and*
- *other special sewing machines*

For the shoe industry:

- *Single-thread overseaming machines with and without differential feed*

For the fur industry:

- *High-speed fur sewing machines*

For the home textiles industry:

- *Single and two thread blindstitch machines*

For the upholstery industry:

- *Single and two thread overseaming machines*
- *Single and two thread blindstitch machines*

For the processing of technical textiles:

- *Single and two thread overseaming machines*

Noch Fragen?

Dann rufen Sie uns an, schreiben Sie uns oder kommen Sie einfach bei uns vorbei. Sie können jederzeit weitere Informationen über unsere Produkte anfordern oder die Strobel-Nähmaschinen in unserem Ausstellungsraum live erleben. Wir freuen uns auf Sie!

The sign of quality

Then phone, write or simply come and see us. You can have further information about our products at any time, or experience the Strobel machines live in our show room. We're looking forward to meeting you!

STROBEL.

Spezialmaschinen GmbH
Postfach 1242
82168 Puchheim
Boschstraße 16
82178 Puchheim
DEUTSCHLAND

www.strobel.biz
Tel: +49 89 80096-0
Fax: +49 89 80096-190